

6

5

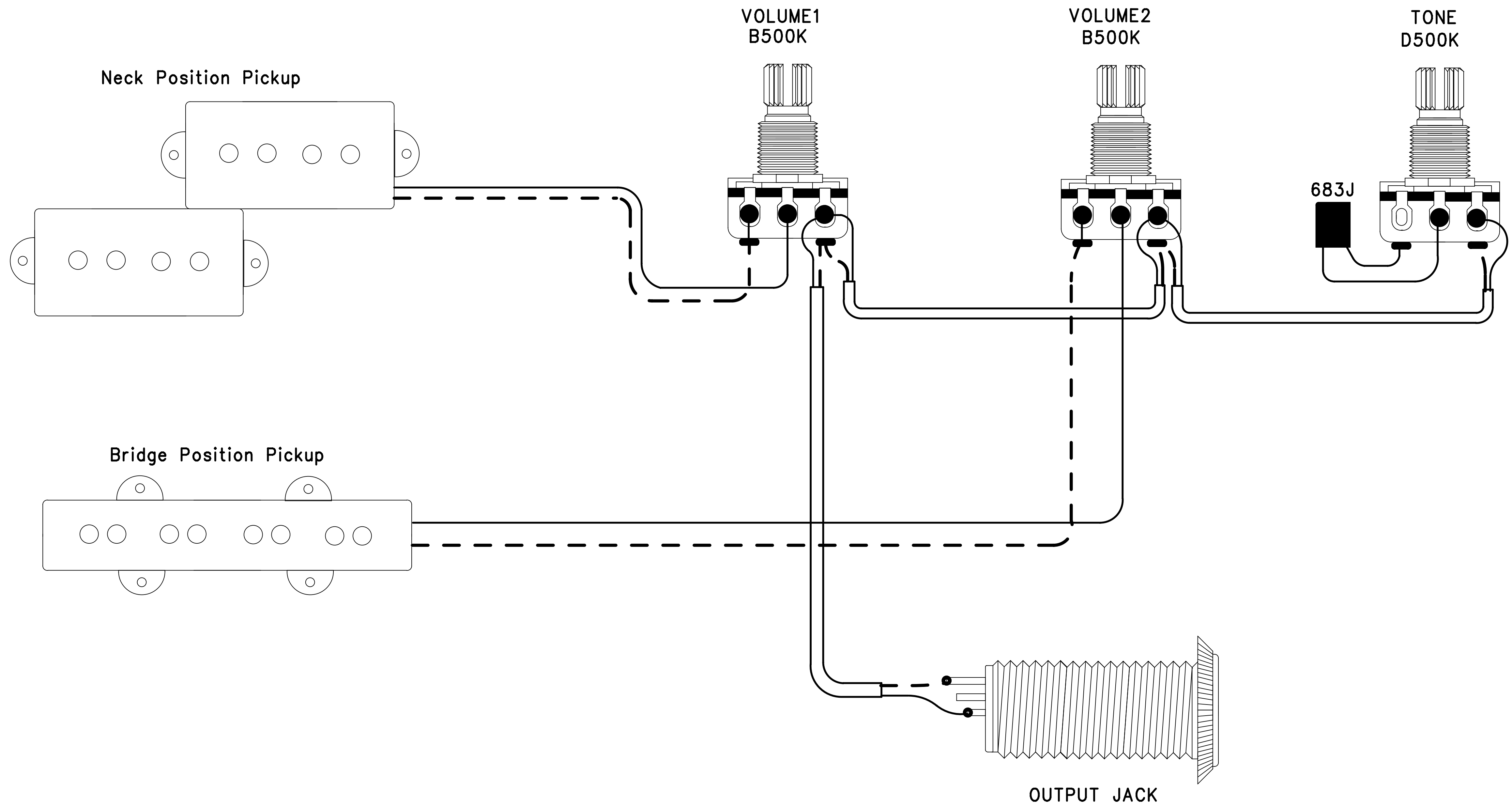
4

3

2

1

ACTION



D

C

B

A

D

C

B

A